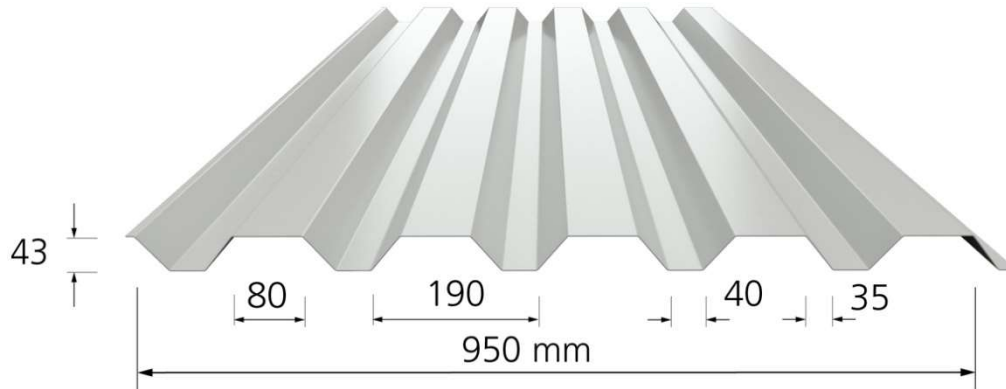


Borga VP 45



Stark väggprofil som tillåter stora regelavstånd.



SPÄNNVIDDTABELL VÄGG

VP 45		L					L L					L L L				
Lastfall		△					△ △					△ △ △				
Nominell tjocklek	Vindlast	0,5	0,75	1,0	1,25	1,5	0,5	0,75	1,0	1,25	1,5	0,5	0,75	1,0	1,25	1,5
	Begränsningar	kN/m ²	kN/m ²	kN/m ²	kN/m ²	kN/m ²	kN/m ²	kN/m ²	kN/m ²	kN/m ²	kN/m ²	kN/m ²	kN/m ²	kN/m ²	kN/m ²	kN/m ²
0,5	Moment	4,08	3,33	2,88	2,58	2,35	4,13	3,27	2,75	2,41	2,15	4,47	3,54	2,98	2,61	2,33
	Nedböjning	4,08	3,33	2,88	2,58	2,35	4,13	3,27	2,75	2,41	2,15	4,47	3,54	2,98	2,61	2,33
0,6	Moment	4,80	3,92	3,39	3,03	2,77	5,02	4,00	3,39	2,97	2,66	5,44	4,33	3,67	3,22	2,89
	Nedböjning	4,43	3,87	3,39	3,03	2,77	5,02	4,00	3,39	2,97	2,66	5,44	4,33	3,67	3,22	2,89

- Tabellen anger spännvidd i meter vid dimensionerande vindlast oberoende av vindlastens riktning.
- Dimensionering säkerhetsklass 1 och terrängtyp 2.
- Nedböjning = L/90