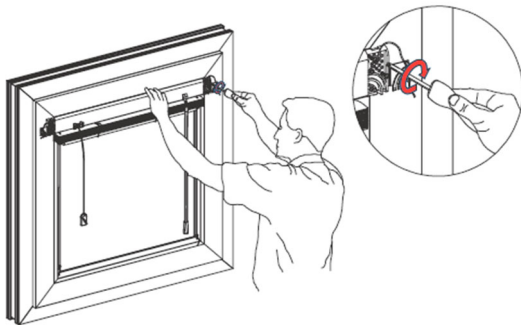


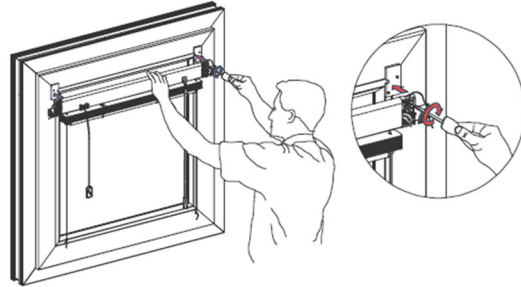
## Monteringsanvisning persienn – PVC fönster

Följ vår monteringsanvisning steg för steg för en enkel installation av persienn på Borgas PVC fönster.

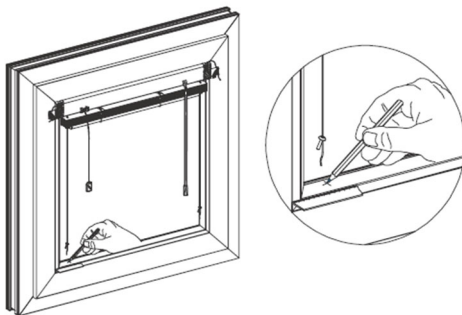
**1.**



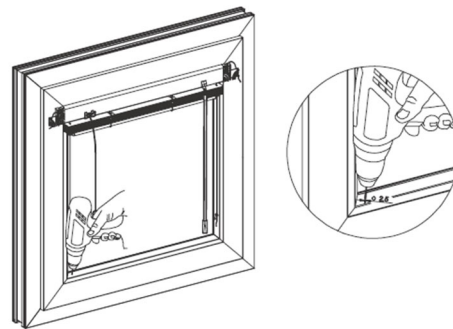
**2.**



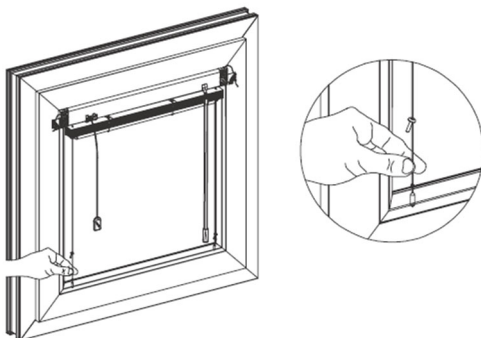
**3.**



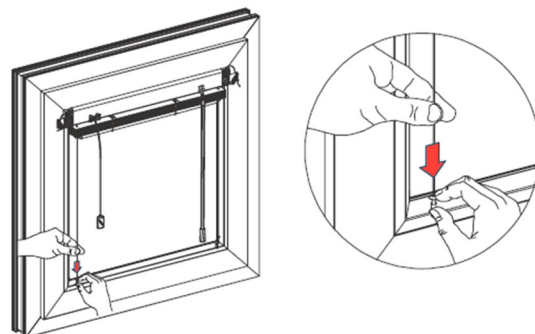
**4.**



**5.**



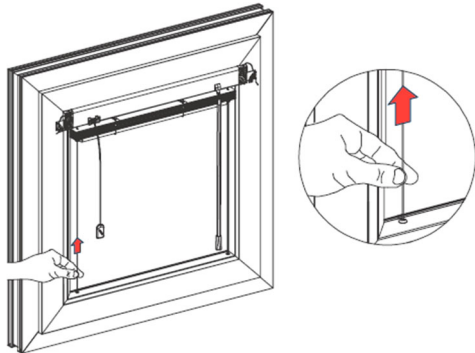
**6.**



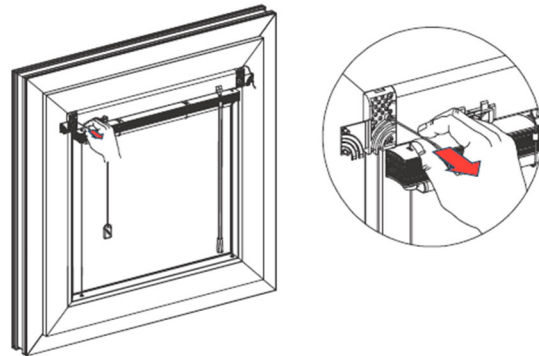
# BORGA®

MONTERINGS- OCH SKÖTSELANVISNING PERSIENN PVC FÖNSTER SE 2019-11

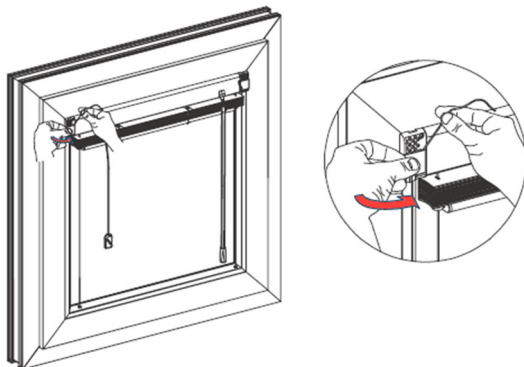
7.



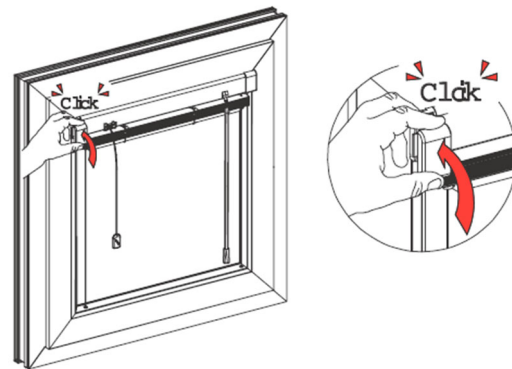
8.



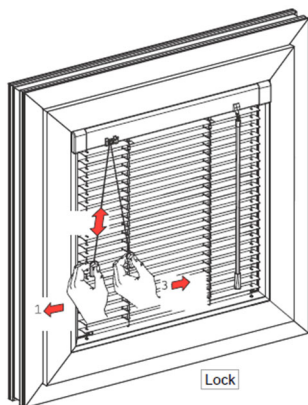
9.



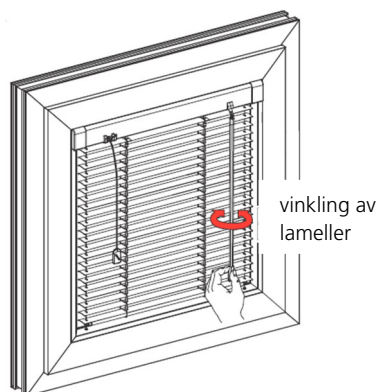
10.



11. 1) Låsa upp 2) Dra upp och släppa ner 3) Låsa



12. Vrid för att vinkla persiennen



## Skötsel och underhåll

### Mätning och montering

- mätning och montering bör utföras av utbildad montör
- producenten tar inte ansvar för felaktig montering

### Användning

- En plaststav används för att justera lamellens vinkel och höja och sänka (bild 12)
- Man kan bara dra upp och släppa ner persiennen tills du känner motstånd. Annars kan det skada mekanismerna i persiennen
- Se till att det inte finns några hinder när persiennen används vid vridning eller upp- och neddragning.
- Vid leverans- eller fabriktionsfel återkoppla direkt till säljaren

### Skötsel

- Persiennerna ska rengöras minst en gång i månaden med dammsugare och en mjuk trasa
- Vid renoveringar och kraftig nedsmutsning med t ex. damm bör persiennen dras upp, demonteras och flyttas till ett annat rum

### Producenten tar inte ansvar för:

- Om snöret går av eller lameller tar skada som ett resultat av felaktig användning
- felaktig installation, dvs i rum med hög luftfuktighet, nära värmekällor där lamellerna blir deformerade
- för utseendeförändring till följd av smuts, kemisk skada etc.
- förändring och reparation av kunden till följd av att persiennerna har skadats
- repor på färgytan och skador på lamellerna när du packar upp produkten
- mekaniska skador och skador orsakade av:
  - oförsiktighet eller missbruk av produkten,
  - slarvig lagring och överdriven överbelastning,
  - följande av rekommendationerna i tillverkarens installationsinstruktioner
- slumpmässiga händelser som t ex. översvämning i lägenheten/huset etc.